

SPA4300-GM02 单波长 MSA 紧凑型 EDFA 增益模块

产品概述

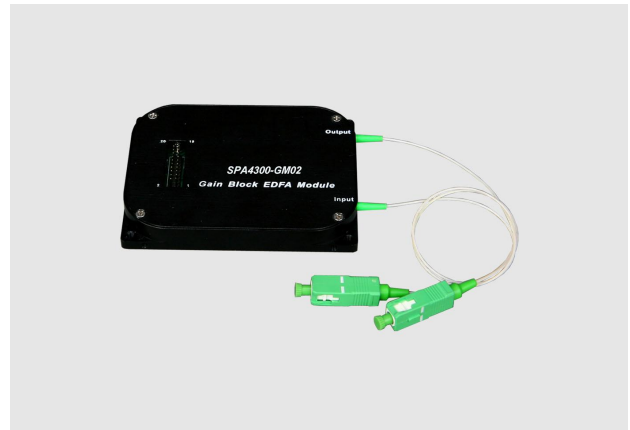
SPA4300-GM02 是一款前置放大器增益模块，采用 70×90×12mmMSA 紧凑型封装。在产业标准上具有高可靠性和优越的光学性能及紧密合理的外形结构。创造了市场上的最灵活可变的低成本放大器。该模块适用于多种网络应用，尤其是要求 40Gb/s 传输速度的应用。

SPA4300-GM02 前置放大器增益模块，采用了单频道和窄带宽标准版本。该放大器采用一个高性能的带制冷泵浦激光器。一个标准的 20-pin 电接头(HIROSE DF11-20DP-2DSA)，允许简单的电气连通。

SPA4300-GM02 前置放大器增益模块，主要安装在接收机的前面，用于提高接收机灵敏度，延长信号传输距离。

产品特点

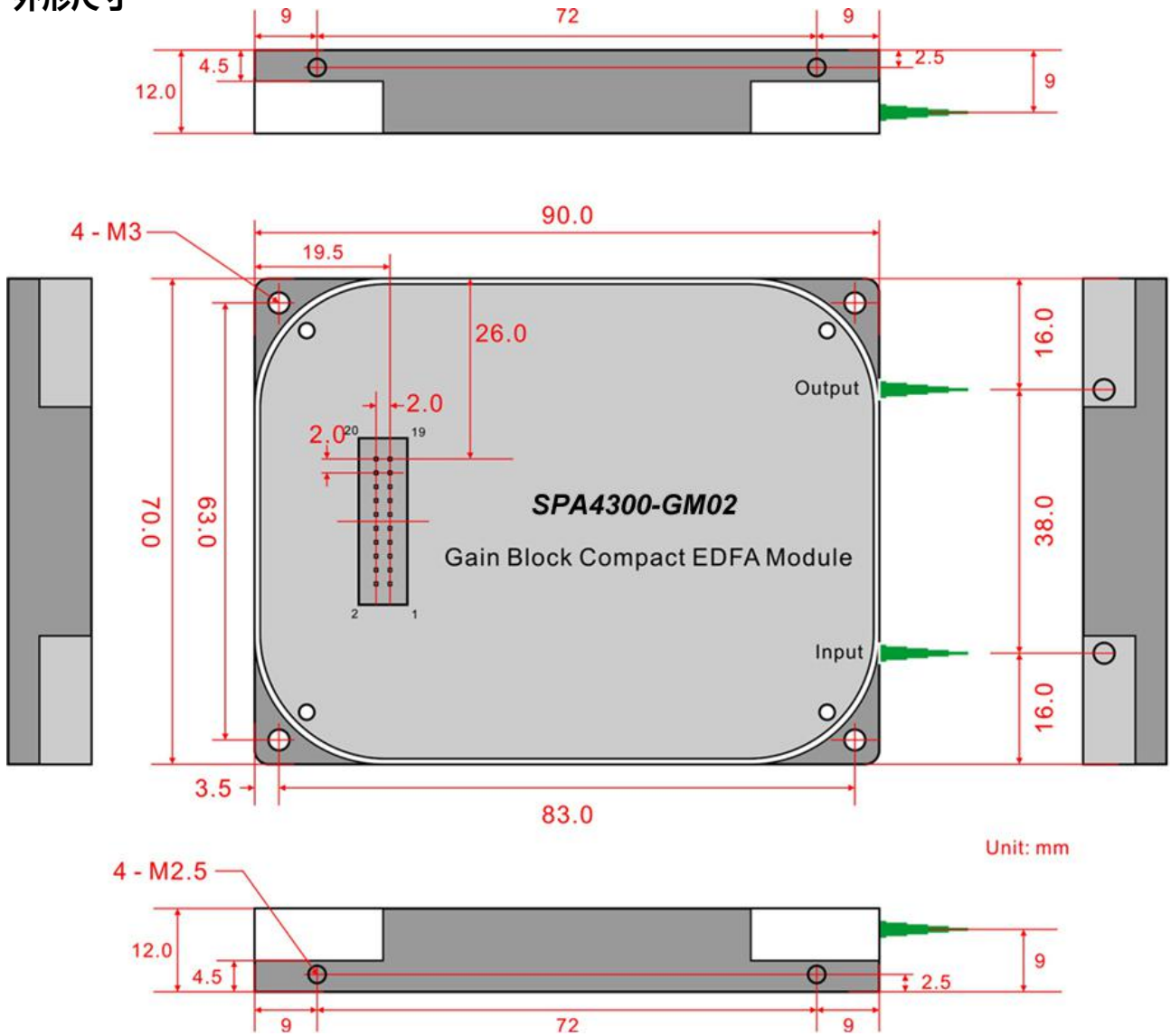
- ▶ 增益模块
- ▶ 宽操作温度范围
- ▶ 20dB、25dB、30dB、35dB、40dB 增益可选
- ▶ MSA 紧凑型封装(70×90×12mm)
- ▶ 低功耗
- ▶ 低成本



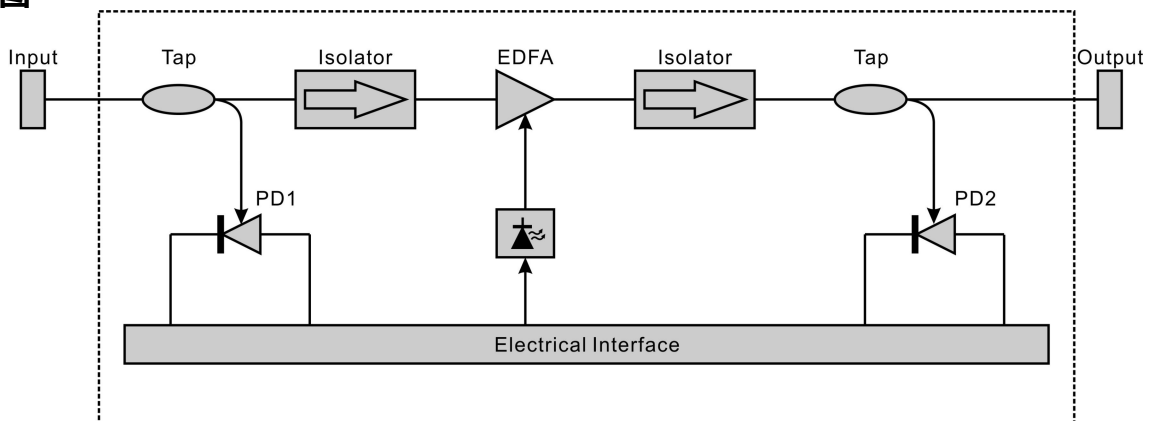
产品应用

- ▶ 城域网、长距离和超长距离网络
- ▶ CATV
- ▶ 单频道或 DWDM 子系统
- ▶ 光分叉复用、交叉连接
- ▶ 光接收机光功率放大
- ▶ 功率均衡和灵活的预加强

外形尺寸



光电图



电接口定义

Pin 引脚	Definition 定义	Pin 引脚	Definition 定义
1	监测 PD 地	2	输入监测 PD 阴极 (-)
3	输入监测 PD 阴极 (-)	4	输出监测 PD 阴极 (-)
5	输出监测 PD 阴极 (-)	6	泵浦激光器热敏电阻器
7	泵浦激光器阳极 (+)	8	泵浦激光器阳极 (+)
9	泵浦激光器监测 PD 阴极 (-)	10	泵浦激光器监测 PD 阳极 (+)
11	泵浦激光器 TEC 阳极 (+)	12	泵浦激光器 TEC 阳极 (+)
13	泵浦激光器 TEC 阳极 (+)	14	泵浦激光器 TEC 阴极 (-)
15	泵浦激光器 TEC 阴极 (-)	16	泵浦激光器 TEC 阴极 (-)
17	泵浦激光器地	18	泵浦激光器热敏电阻器
19	泵浦激光器阴极 (-)	20	泵浦激光器阴极 (-)

注意 1: 电气连接是由通过一个有力的 20 引脚连接器完成的 (有两排, 每排十个, 脚距 2.0mm, 0.5×0.5mm),

Samtec TMMH-110-01-G-DV-EC 或相等的

2: 增益模块盒与泵二极管激光器孤立开来。

技术指标

光学特性及通用特性

性能		Min.	Typ.	Max.	
光学特性	工作波长范围	(nm)	1528	1564	
	输入光功率 (Pin)	(dBm)	-45	-30	-10
	信号增益 @ Pin = -30dBm	SPA4320-GM02	(dB)	20	
		SPA4325-GM02		25	
		SPA4330-GM02		30	
		SPA4335-GM02		35	
		SPA4340-GM02		40	
	噪声系数@Pin=-30dBm	(dB)		4.0	4.5
	偏振相关增益 (PDG)	(dB)			0.3
	偏振模式色散 (PMD)	(ps)			0.3
	偏振相关损耗(PDL)	(dB)			0.3
	泵浦功率泄漏	(dB)			-30
输出/输入光隔离	(dB)	30			
反射损耗	UPC	(dB)	45		
	APC		55		
通用特性	光纤类型		SMF-28, 900 μ m loose tube		
	连接头		LC, SC, FC,		
	连接头磨光		UPC, APC		
	工作温度	($^{\circ}$ C)	-5		70
	储存温度	($^{\circ}$ C)	-40		+85
	相对湿度	(%RH)	+5		+95
	尺寸(W) \times (L) \times (H)	(mm)	70 \times 90 \times 12		

注：1、可选内置滤波器来降低 EDFA 的噪声系数，如采用 C34 (1550.12nm)，适用 SDH 网络

输入与输出监测 PD 规格

性能		Min.	Typ.	Max.
输入监测 PD 响应度	($\mu\text{A}/\text{mW}$)	30	-	75
输出监测 PD 响应度	($\mu\text{A}/\text{mW}$)	4.0	-	25
监测 PD 反向电压	(V)	-	5	20
监测 PD 直向电流	(mA)	-	-	10
暗电流 (-5v, 25°C)	(nA)	-	-	1

泵浦激光器规格

性能		Min.	Typ.	Max.
泵激光器阈值电流	(mA)	-	40	55
泵激光器工作电流 (BOL)	(mA)	-	-	900
泵激光器工作电压	(V)	-	-	2.6
TEC 电流 (最大 $\Delta T=55^\circ\text{C}$)	(A)	-	1.5	1.7
TEC 电压 (最大 $\Delta T=50^\circ\text{C}$)	(V)	-	-	2.6
热敏电阻器阻力(25°C)	(K Ω)	9.5	10	10.5

产品系列

型号	增益(dB) (Pin=-30dBm)	输出功率(dBm) (Pin=-30dBm)	噪声系数(dB)	滤波器
SPA4320-GM02/S-000	20	-10	<4.5	不带滤波器
SPA4325-GM02/S-000	25	-5	<4.5	
SPA4330-GM02/S-000	30	0	<4.5	
SPA4335-GM02/H-000	35	5	<4.5	
SPA4325-GM02/S-XXX	25	-5	<4.0	带用户选定的滤波器
SPA4330-GM02/S-XXX	30	0	<4.0	
SPA4335-GM02/H-XXX	35	5	<4.0	
SPA4340-GM02/H-XXX	40	10	<4.0	

订货信息

SPA 4 3 □□ - GM 02 - □ - □□□ - □□ / □□

产品系列	工作带宽	产品类型	增益	模块类型	外形尺寸	类型	固定滤波器	连接器	光纤长度
单波长 前置放大器 模块	4 C-Band (1528~1564)	3 PA	15 15dB	GM 增益模块	01 40×70×12	S 标准型	000 无	LA LC/APC	05 0.5m
			20 20dB	FM 全功能模块	02 70×90×12	H 低噪声、 高增益	C34 1550.12nm 适用SDH网	LP LC/UPC	08 0.8m
			25 25dB	05 125×150×22	SA SC/APC			10 1.0m	
			30 30dB		SP SC/UPC				
			35 35dB			CXX 100GHz ITU标准波长	FA FC/APC		
			40 40dB			HXX 50GHz ITU标准波长	FP FC/UPC		
						CBL 1528~1543nm			
						CRe 1547~1563nm			