

HWA4200 (WLA-C)

C-Band DWDM 增益平坦 线路放大器

产品概述

光泰 HWA4200 系列，是专为 C-Band 44 波或 88 波 DWDM 系统，设计的增益平坦线路光纤放大器。产品采用最优异的光学性能，最先进的电子控制技术和完备的软件功能，具有宽工作波长范围，低噪声、优异的增益平坦特性和瞬态特性。

HWA4200 安装在传输线路中间，补偿线路上的光功率损失，延长光信号传输距离。

HWA4200 采用世界顶级品牌的泵浦激光器，先进的电子电路和低功耗设计，极大地降低了整机的热功耗，保证了 PUMP Laser 的长寿命和高可靠工作。前面板的 LCD，LED 提供整机的工作参数和告警。RS232 和 RJ45 提供串行通信和 SNMP 网管接口。光丢失，激光自动关闭，提供了激光安全保护。

HWA4200 有两种功能版本可供选择：

- 1.标准版：提供固定增益控制模式 (FGA)，泵浦电流控制模式 (ACC)。
- 2.增强版：除标准版本具备的控制功能外，增加了可变增益控制模式 (VGA, AGC)，可变输出功率控制模式 (VPA, APC)。

HWA4200 增强版，为 44 波 DWDM 系统，提供了灵活的高性能、低成本的网络应用。



产品特点

- ▶宽工作波长：1529.16~1563.86nm
- ▶符合 44 波 DWDM 系统的通信技术要求
- ▶优异的高增益平坦特性 (GF<1.0dB)
- ▶优异的瞬态特性
- ▶噪声系数低
- ▶电信级的安全可靠性和网络管理功能
- ▶前面板 LCD、LED 提供整机的工作参数和故障告警
- ▶标准 RS232 通信接口
- ▶10/100M 以太网接口，支持 SNMP 和 WEB 远程网络管理
- ▶可选 1+1 电源备份，支持热插拔
- ▶低功耗
- ▶业界优异的性能价格比

产品应用

- ▶44 波 DWDM 系统
- ▶长途干线网
- ▶城域网或接入网
- ▶各种 SDH/PDH 传输系统
- ▶FTTx PON

功能、监测与报警

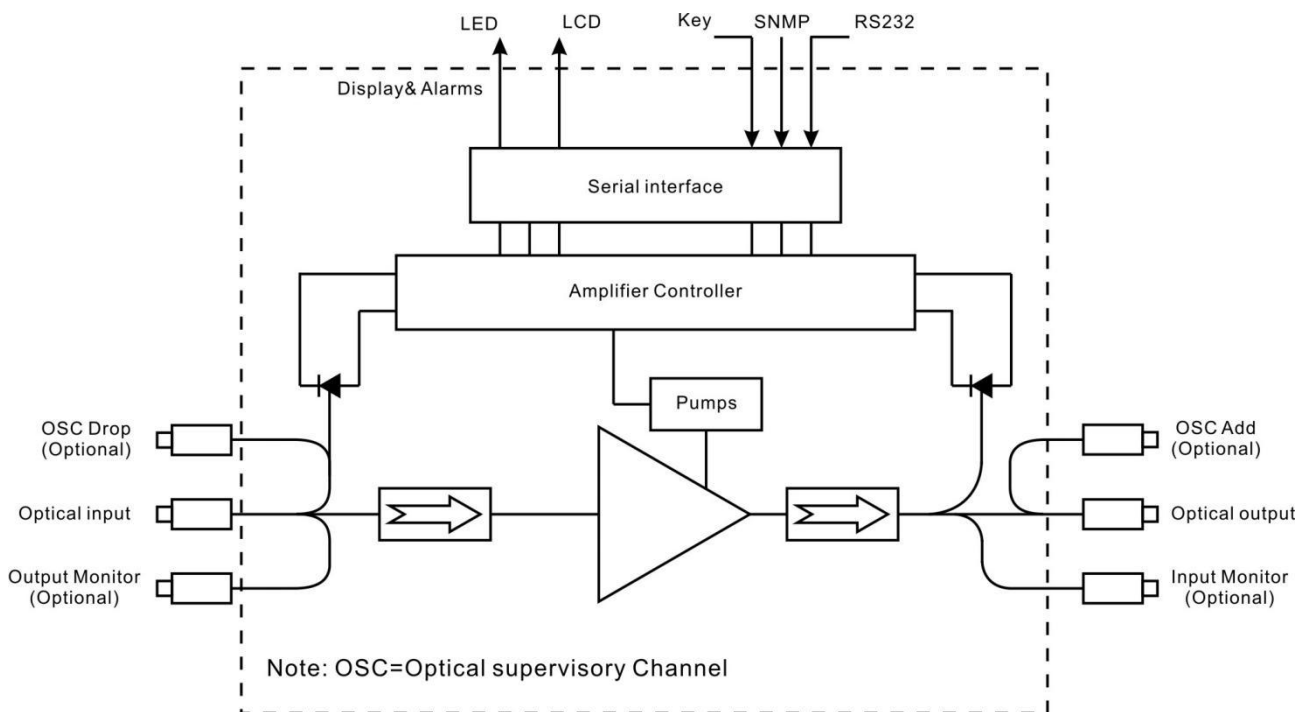
功能、监测、报警		标准版	增强版
功能	固件升级	√	√
	自动关断	√	√
	固定增益模式 (FGA)	√	√
	可调增益控制模式 (VGA, AGC)	×	√
	可调输出功率控制模式 (VPA, APC)	×	√
	泵浦电流控制模式 (ACC)	√	√
	泵浦最大工作电流限制保护	√	√
监测	总输入功率	√	√
	总输出功率	√	√
	泵浦状态	√	√
	机箱温度	√	√
报警	信号丢失告警	√	√
	机箱温度告警	√	√
	泵浦温度告警	√	√
	泵浦电流告警	√	√

技术指标

性能			指标			补充
			Min.	Typ.	Max.	
光学特性	工作波长范围(λ)	(nm)	1529.16		1563.86	ITU 88CH
	工作频道数	(CH)	1	44		
	输入光功率范围 (P_i)	(dB)	-20		-5	
	饱和输出功率(P_o)	(dBm)	18			客户选定
	可变输出功率控制范围	(dB)	-6		0	增强版
	信号增益	(dB)	20			客户选定
	可变增益控制范围	(dB)	-12		0	增强版
	增益平坦度	(dB)		0.7	1.0	峰峰值 (Peak to Peak)
	噪声系数	(dB)		5.0		Max output, max gain
	偏振相关增益(PDG)	(dB)			0.3	
	偏振模式色散(PMD)	(ps)			0.3	
	偏振相关损耗(PDL)	(dB)			0.3	
	输入/输出光隔离	(dB)	30			
	泵浦泄漏功率	(dB)			-30	
	回波损耗	(dB)	45			UPC
55					APC	
光管理频道波长范围	(nm)	1500	1510	1520		
瞬态特性	瞬态抑制时间	(μ s)			700	
	瞬态过冲	(dB)	-1.5		+1.5	
	瞬态增益变化	(dB)	-0.5		+0.5	
通用特性	SNMP 网管接口		RJ45			
	通信接口		RS232			
	供电	(V)	90		265	220VAC

		30		72	-48VDC
功耗	(W)			30	
工作温度	(°C)	-5		+70	
储存温度	(°C)	-40		+85	
工作相对湿度	(%)	+5		+95	
尺寸 (W)×(D)×(H)	(mm)	483×205×44			

光电图



产品系列

型号	饱和输出功率	信号增益	增益平坦度	功能版本	检测光口模式	OSC 光口模式
HWA4218-G20	18 dBm	20dB	<1.0dB	1、FG: 标准版本 (FGA) 2、VG: 增强版本 (VGA)	1、MO: 带输出监测 2、MI: 带输入监测 3、MIO: 带输入和输出监测	1、OD: OSC / Drop 2、OA: OSC / Add 3、ODA: OSC / Drop & Add
HWA4218-G22		22dB				
HWA4218-G24		24dB				
HWA4218-G27		27dB				
HWA4218-G30		30dB				
HWA4220-G20	20dBm	20dB	<1.0dB			
HWA4220-G22		22dB				
HWA4220-G24		24dB				
HWA4220-G27		27dB				
HWA4220-G30		30dB				
HWA4222-G20	22dBm	20dB	<1.0dB			
HWA4222-G22		22dB				
HWA4222-G24		24dB				
HWA4222-G27		27dB				
HWA4222-G30		30dB				
HWA4223-G20	23 dBm	20dB	<1.0dB			
HWA4223-G22		22dB				
HWA4223-G24		24dB				
HWA4223-G27		27dB				
HWA4223-G30		30dB				

注：信号增益和饱和输出功率可由用户选定

订货信息

HWA 4 2 □□ - G□□ - □□ - □□ - □ / □□ - M□□ - □□□

光泰电信类 DWDM 光纤放大器	工作波长	产品类型	饱和光功率	信号增益	功能版本	光纤连接器	电源模式	供电	监测光口选项	OSC光口选项
光泰电信类 DWDM 光纤放大器	1529.16~1563.86nm C-Band 44 CH & 88 CH	2 线路放大器(LA)	18 18dBm	20 20dB	FG 标准版本 FGA	LP LC/UPC	S 单电源	22 220VAC	M00 无监测光口	O00 无OSC
			20 20dBm	22 22dB	FG 标准版本 FGA	LA LC/APC	P 双电源、热插拔	48 -48VDC	OD 带输出光口监测	OD OSC/Drop
			22 22dBm	24 24dB	VG 增强版本 VGA	SP SC/UPC		42 -48VDC & 220VAC	OA 带输入光口监测	OA OSC/Add
			23 23dBm	27 27dB	VG 增强版本 VGA	SA SC/APC			ODA 带输入和输出光口监测	ODA OSC/Drop & Add
				30 30dB		FP FC/UPC			MI 带输入光口监测	
						FA FC/APC			MIO 输入、输出光口监测	