

# VGA4700-FM06

## 可变增益放大器模块（带中间级接入）

### C-Band DWDM VGA Module with MSA

#### 产品概述

光泰 VGA4700-FM06 系列，是一款下一代可变增益光纤放大器模块，是当今市场上性能最优异、功能最齐全的可变增益光纤放大器模块。采用了当今最优异的光学性能、最先进的电子技术、最齐备的软件功能。卓越的瞬态抑制技术和热管理控制技术，使许多复杂的光学功能得以实现，是当今市场上最通用的一款多功能化的光纤放大器。

下一代可变增益光纤放大器，由可变增益前置放大器（PA），和可变增益功率放大器（BA），两级放大器组成。两级放大器的增益可在一定的范围内独立设置。两级放大器之间有接入连接器，可以用来中间级接入（Mid-stage Access），如光分插复用模块（OADM），色散补偿模块（DCM）和其他应用的光模块。

VGA4700-FM06 采用 70x90x15mm（包括散热片）超薄型外形结构，单组+5VDC 供电，极低的功耗。

VGA4700-FM06 是一款带中间级接入（With Mid-stage Access）版本。产品符合 C-Band 44 波或 88 波 DWDM 系统的各项通信技术要求，广泛应用于长距离及超长距离的传输网络。由于功能齐备，可用做线路放大器、前置放大器、功率放大器、分插复用放大器。



#### 产品特点

- ▶ 下一代可变增益放大器模块
- ▶ 带中间级接入版本
- ▶ 符合 C-Band 44 波或 88 波 DWDM 的各项通信技术要求
- ▶ 采用最新电子瞬变控制的全集成电子控制技术
- ▶ 采用适应热管理的数字控制技术
- ▶ 中间级版本可设置为独立的前置放大器和功率放大器
- ▶ 饱和大输出功率可选 18dBm、20dBm、23dBm、24dBm
- ▶ AGC、APC、ACC 工作模式
- ▶ RS232 命令接口
- ▶ 可选光监控信道 OSC Add/Drop
- ▶ 电信级的安全可靠
- ▶ 超薄型外形结构 70x90x15mm（包括散热片）
- ▶ 低功耗
- ▶ 业界优异的性能价格比

#### 产品应用

- ▶ OADM 光分插复用
- ▶ DCM 超长干线色散补偿
- ▶ ASON 智能光网络
- ▶ ROADM 可重构的光分插复用
- ▶ 都市之间长距离及超长距离的网络
- ▶ 线路放大器、前置放大器、功率放大器或分插复用放大器

#### 关联产品

- ▶ VGA4500-FM06（不带中间级接入的可变增益放大器模块）
- ▶ HWA4500（不带中间级接入的可变增益放大器）
- ▶ HWA4700（带中间级接入的可变增益放大器）
- ▶ HWA4400（固定增益放大器）

## 技术指标

性能		指标			补充		
		Min.	Typ.	Max.			
光 学 特 性	工作波长范围( $\lambda$ )	(nm)	1529.16		1563.86	ITU 88CH	
	输入光功率范围( $P_i$ ) <sup>1)</sup>	(dBm)	-35			+3	VGA4718-FM06 典型值
			-35			+3	VGA4720-FM06 典型值
			-40			0	VGA4723-FM06 典型值
			-40			0	VGA4724-FM06 典型值
	增益范围 <sup>2)</sup>	(dB)	18			30	G30 典型值
			23			35	G35 典型值
			29			41	G40 典型值
			12			24	G25 典型值
	中间插入损耗范围 <sup>3)</sup>	(dB)	0			8	
			0			10	
			0			12	
	最大输出光功率 <sup>4)</sup>	(dBm)				18	VGA4718-FM06
						20	VGA4720-FM06
						23	VGA4723-FM06
						24	VGA4724-FM06
增益平坦度	(dB)		0.7		1.0	Peak-to-peak	
噪声系数	(dB)		5.0		5.9	Max gain	
偏振相关损耗(PDL)	(dB)				0.3		
偏振相关增益(PDG)	(dB)				0.3		
偏振模式色散(PMD)	(ps)				0.3		
泵浦泄漏功率	(dBm)				-30		
反射损耗 <sup>5)</sup>	(dB)	40				UPC	
监测通道波长范围	(nm)	1500	1510		1520		

瞬态特性	瞬态抑制时间	( $\mu$ s)			500	16dB Add/Drop
	瞬态过冲	(dB)	1.5		1.0	16dB Add/Drop
	瞬态增益变化	(dB)			0.5	
通用特性	通信接口		RS232			
	光纤类型		Coming SMF-28™ or equivalent			
	光纤外径	( $\mu$ m)		900		
	尾纤长度	(mm)		1000		
	供电	(VDC)	+4.75	+5	+5.25	
	功耗	(W)	14		20	
	工作温度	(°C)	0		+70	
	储存温度	(°C)	-40		+85	
	工作相对湿度	(%)	5		95	
	尺寸 (W)×(D)×(H)	(mm)	70x90x15			

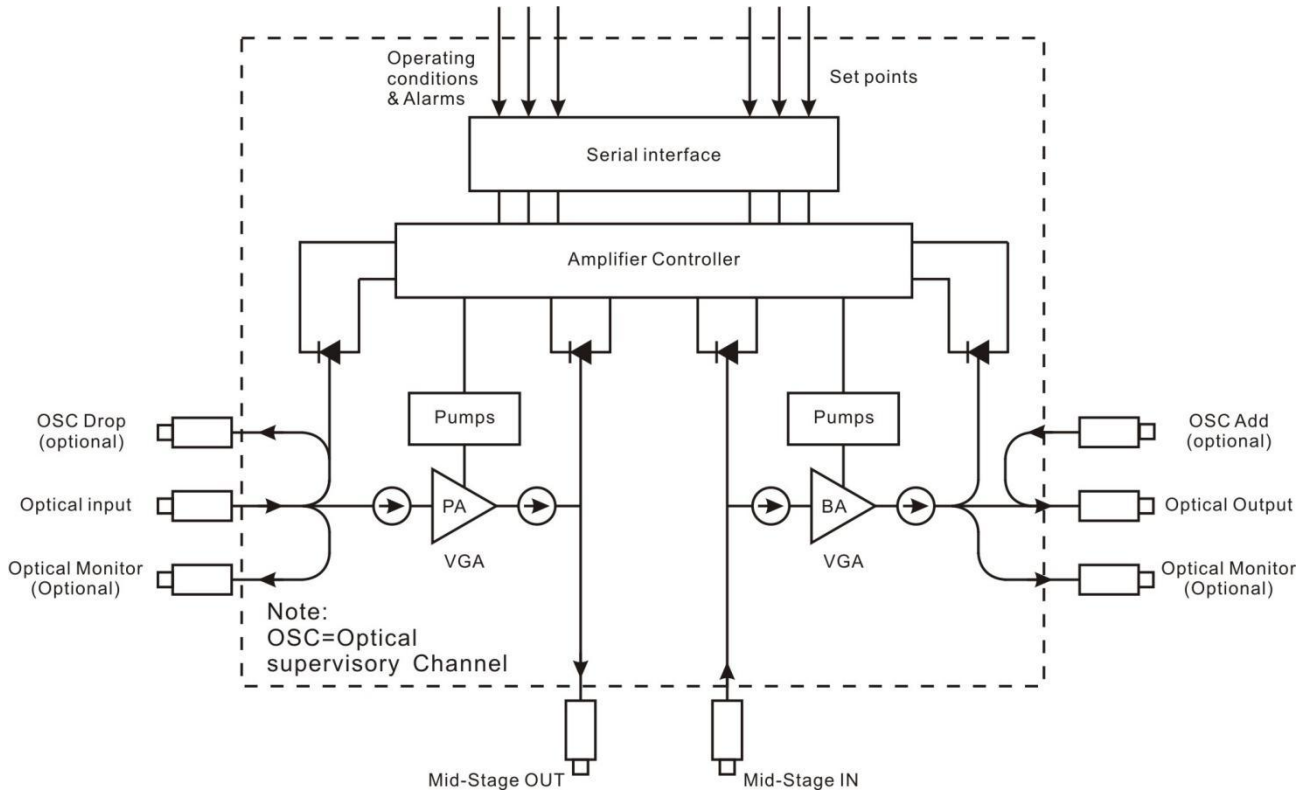
注：1、2、3、4：这些光学性能是一个典型的应用，可根据客户需求定制

5：可选 APC，反射损耗 >50dB

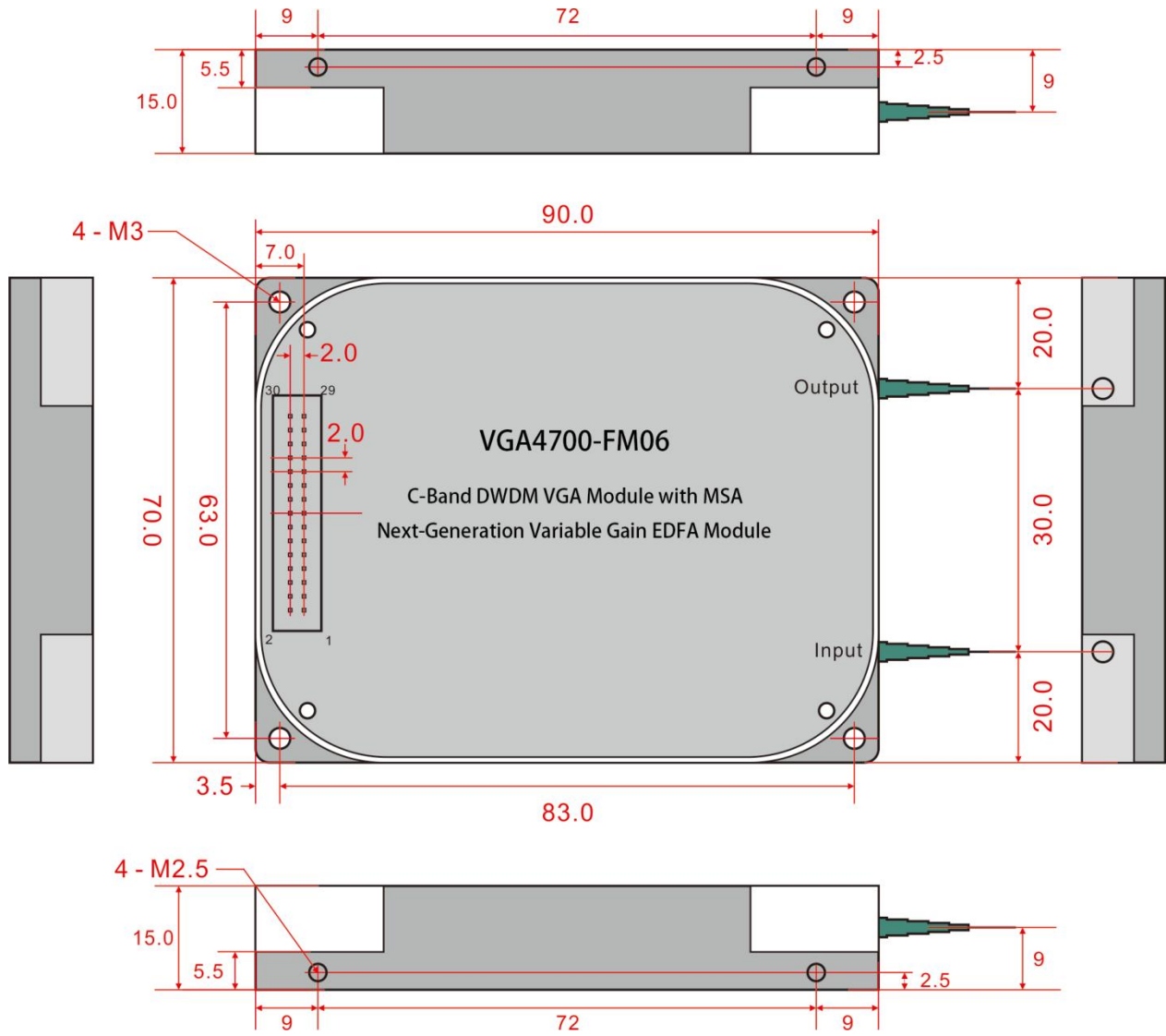
## 电原理框图

功能	固件升级
	自动关断
	(带有功率极限) 可变增益控制模式 (VGA)
	可独立设置每级的工作模式 (有中间级接入情况时)
	输出功率控制模式 (APC)
	泵浦电流控制模式 (ACC)
	人眼安全功率模式
	非易失性事件日志
监测	总输入功率
	总输出功率
	背射光功率 (反射光功率)
	泵浦状态
	模块温度
报警	信号丢失告警
	低输出告警
	模块温度告警
	泵浦温度告警
	泵浦电流告警
	过量的反射光功率告警 (可选)

光电图



FM06 模块尺寸图



## 50 Pin 接口定义

Pins	Description	Pins	Description
1	Power supply	2	Power supply
3	Power supply	4	Power supply
5	Power supply	6	Power supply
7	Ground	8	Ground
9	Ground	10	Ground
11	Reserved ( do not connect )	12	Output Reflection Alarm
13	Ground	14	Resent input
15	Serial input	16	Serial output
17	Pump Current Alarm	18	Stage 1 input LOS alarm
19	Ground	20	Ground
21	Reserved ( do not connect )	22	Reserved ( do not connect )
23	Reserved ( do not connect )	24	Reserved ( do not connect )
25	Ground	26	Reserved ( do not connect )
27	Stage 2 input LOS alarm	28	Ground
29	Stage 2 output/Gain alarm	30	Ground
31	Ground	32	Ground
33	Case temperature alarm	34	Stage 1 output / Gain alarm
35	Pump temperature alarm	36	Pin is absent ( Polarization key )
37	Amplifier disable input	38	Output Power mute input
39	I2C SCL ( Optional )	40	I2C SDA ( Optional )
41	Ground	42	Ground
43	Ground	44	Ground
45	Power supply	46	Power supply
47	Power supply	48	Power supply
49	Power supply	50	Power supply

## 产品系列

型号	最大输出光功率 (dBm)	增益范围 (dB)	输入功率范围典型值 (dBm)	中间插入损耗 (dB)	检测光口模式	OSC 光口模式
VGA4718-G30-FM06-M00-S00	18	16~28	+3~-35	0~10	无	无
VGA4718-G35-FM06-M00-S00		23~35	0~-35	0~12		
VGA4718-G40-FM06-M00-S00		28.5~40.5	+3~-30			
VGA4720-G30-FM06-M00-S00	20	18.5~30.5	+3~-35	0~12		
VGA4720-G35-FM06-M00-S00		23~35	0~-35			
VGA4720-G40-FM06-M00-S00		29~41	+3~-35			
VGA4723-G30-FM06-M00-S00	23	19~31	0~-35	0~12		
VGA4723-G35-FM06-M00-S00		25~37	0~-37			
VGA4723-G40-FM06-M00-S00		29~41	0~-40			
VGA4724-G35-FM06-M00-S00	24	25~37	0~-37	0~12		
VGA4724-G40-FM06-M00-S00		30.5~42.5	0~-40			

注：1)、检测光口模式选项：

- 1、MO (带输出监测光口)
- 2、MI (带输入监测光口)
- 3、MIO (带输入和输出监测光口)

2)、光管理频道 OSC 光口模式选项：

- 1、OD (OSC/Drop)
- 2、OA (OSC/Add)
- 3、ODA (OSC/Drop & Add)

## 订货信息

VGA 4 7 □□ - FM 06 - □□ - M□□ - O□□

光泰下一代 可变增益 放大器模块	工作波长		产品类型		饱和光功率		模块类型		模块尺寸		光纤连接器		检测光口选项		OSC光口选项	
	4	C-Band (1528~1564)		7	VGA with MSA	18	18dBm	FM	全功能模块	06	130 × 212 × 19.5mm	SP SA	SC/UPC SC/APC	M00	无检测 光口	O00
			5	VGA without MSA	20	20dBm					LP LA	LC/UPC LC/APC	MO	带输出 光口检测	OA	OSC/Add
					23	23dBm					FP FA	FC/UPC FC/APC	MI	带输入 光口监测	ODA	OSC/Drop & Add
													MIO	输入、 输出光 口监测		