

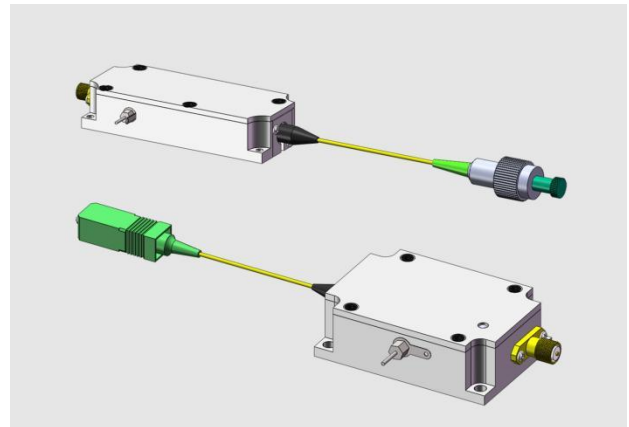
RFoF-RX (30MHz & 5KHz~12GHz)

宽带射频光纤接收模块

产品概述

光泰 RFoF 系列产品, 以其优异的性能和成本价格优势, 可以满足宽带射频光纤技术在各种场景的应用。公司愿和运营商, 系统集成商加强合作, 为微波光电子技术各种应用场景, 共同研发生产更多的产品和解决方案。

RFoF-RX 是一款最高截止频率可达 12GHz 的宽带射频光纤接收模块。产品采用高线性 PIN 光接收管。由于避免了同轴电缆的限制, 极大提高了信号的传输质量和可靠性。可广泛应用于卫星通信, 北斗/GPS 信号传输, 远程天线和长距离模拟光纤通信。



产品特点

- ▶ 高接收灵敏度
- ▶ 宽动态范围
- ▶ 超小型、低功耗
- ▶ 最高频率可选 12GHz 或更高 20GHz
- ▶ 优异的成本价格优势

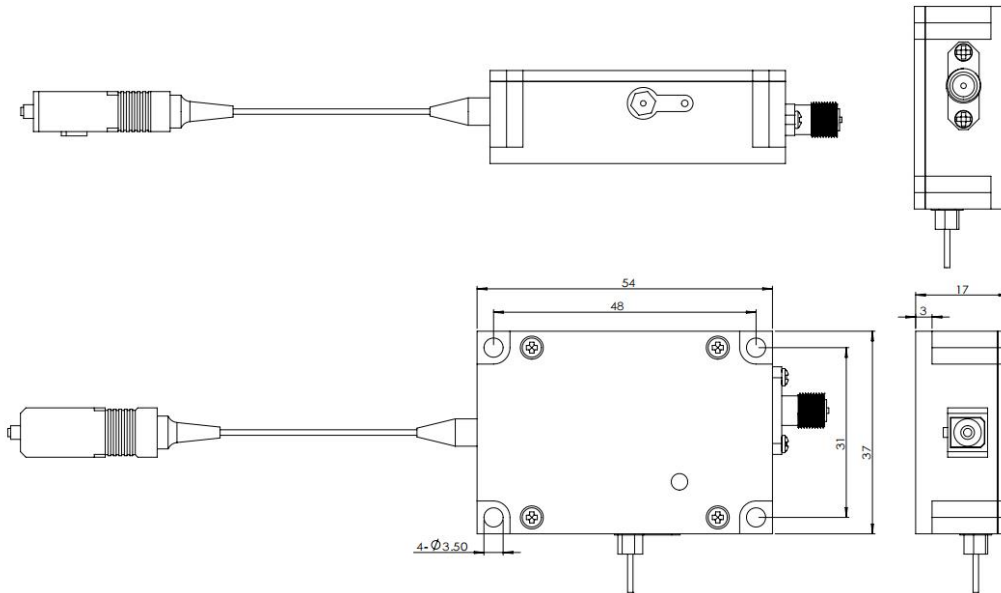
产品应用

- ▶ 远程天线、分布式天线系统
- ▶ 长距离模拟光纤通信
- ▶ 4G / 5G / WiMAX 光纤直放站 (隧道, 坑道)
- ▶ 保密通信
- ▶ 北斗/GPS 信号传输
- ▶ OFDM 光纤传输系统
- ▶ 微波光电子学
- ▶ 宽带射频信号监测

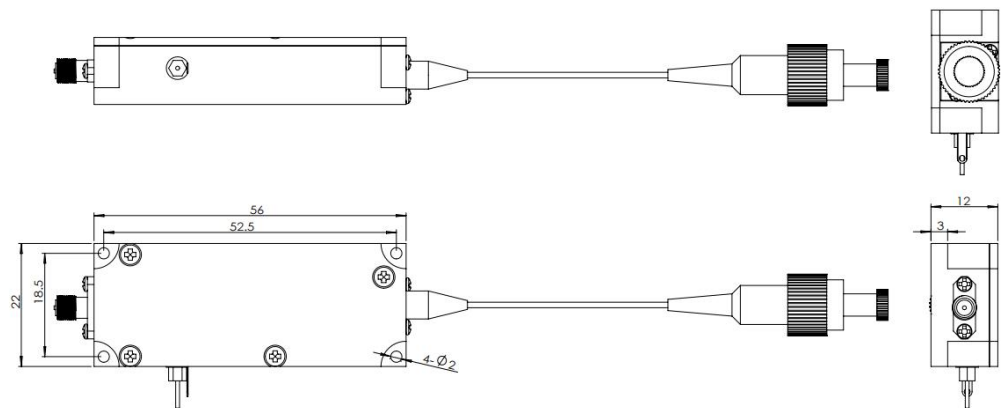
技术指标

性能			指标			补充	
			Min.	Typ.	Max.		
光学特性	接收波长范围	(nm)	1270		1610		
	接收特定波长	(nm)		xxxx		内置 CWDM	
	接收光功率范围	(dBm)	-10		+3	模拟信号	
	响应度	(A/W)	0.85				
	光反射损耗	(dB)	55			APC	
	光纤连接器		LC/APC, FC/APC, SC/APC			可选	
RF 特性	-3dB 最低截止频率	(MHz)	30			通用	
		(KHz)		5		订制	
	-3dB 最高截止频率	(GHz)			1.0		RX01
					3.0		RX03
					6.0		RX06
					10.0		RX10
					12.0		RX12
	带内平坦度(FL)	(dB)			±0.5	±0.75	RX01
					±1.0	±1.5	RX03
					±1.5	±2.2	RX06
					±2.2	±2.8	RX10~12
	RF 回波损耗	(dB)			-16	-12	RX01
					-12	-10	RX03
					-10	-7	RX06
					-10	-5	RX10~12
RF 输出功率(TX)	(dBm)		5				
RF 工作阻抗	(Ω)		50				
RF 连接器		SMA-F					
通用特性	供电电压 (DC)	(V)		+12			
	工作电流	(mA)		200			
	工作温度	(°C)	-20		+75		
	储存温度	(°C)	-40		+85		
	相对湿度	(%)	5		95		
	外型尺寸 (WxDxH)	(mm)	37x54x17			A 型	
22x56x12			B 型				

尺寸图



Type-A



Type-B

订货信息

RFoF - RX □□ / □ - □□□□ - □□ - □

产品系列	产品类型	最高频率	最低频率	接收波长	光纤连接器	模块外型
射频光纤链路产品	RX 光收	01 1GH	G 30MHz	1216 1270~1610nm	LA LC/APC	A A型
	TX 光发	03 3GH	M 1MHz	XXXX CWDM	SA SC/APC	B B型
	TR 收发一体	06 6GH	L 5KHz		FA FC/APC	
	RT 光放大及波长转换	10 10GH				
		12 12GH				